



**Politische Gemeinde Raperswil  
Elektrizitätswerk**

## **Preisblatt 2018**

**Inhalt:**

- 1. Preis- und Produkteübersicht**
- 2. Allgemeine Bestimmungen**
- 3. Prinzipschema von möglichen Messkonzepten**

**Gültig ab: 01. Januar 2018**

**Genehmigt vom Gemeinderat am: 14. August 2017**

**Gemeindeverwaltung Raperswil**  
Ifangstrasse 12  
8558 Raperswil

Tel. 052 763 18 41  
Fax. 052 763 10 87  
[www.raperswil.ch](http://www.raperswil.ch)

Spannungsebene		Niederspannung (unter 1 kV)		
Tarifgruppen		Temporär	Grundpreis Doppeltarif	Grundpreis Einfachtarif
Bedingungen		<i>zeitlich befristet i.d.R. Baustrom</i>		
<b>1.0 Netznutzung</b>		<i>Einheit</i>		
Grundpreis	<i>Fr. / Mt.</i>	8.00	8.00	8.00
Hochtarif [kWh]	<i>Rp. / kWh</i>	19.20	8.55	8.75
Niedertarif [kWh]	<i>Rp. / kWh</i>	19.20	4.50	8.75
<b>2.0 Öffentliche Abgaben</b>		<i>Einheit</i>		
Systemdienstleistungen (SDL) [kWh]	<i>Rp. / kWh</i>	0.32	0.32	0.32
Kostendeckende Einspeisevergütung (KEV) [kWh]	<i>Rp. / kWh</i>	2.30	2.30	2.30
<b>3.1 Energie – Standardprodukt</b>		<i>Einheit</i>		
Hochtarif [kWh]	<i>Rp. / kWh</i>	5.10	5.10	5.10
Niedertarif [kWh]	<i>Rp. / kWh</i>	5.10	5.10	5.10
<b>3.2 Energie - Einspeisung</b>				
Physisch gelieferte Energie (Graustrom) [kWh]	<i>Rp. / kWh</i>		4.20	4.20
Ökologischer Mehrwert aus Sonnenenergie [kWh]	<i>Rp. / kWh</i>		7.00	7.00
<b>4.0 Total – Arbeitspreis Hochtarif und Niedertarif</b>				
<b>TOTAL – Hochtarif mit Standardprodukt [kWh]</b>	<i>Rp. / kWh</i>	<b>26.92</b>	<b>16.27</b>	<b>16.47</b>
<b>TOTAL – Niedertarif mit Standardprodukt [kWh]</b>	<i>Rp. / kWh</i>	<b>26.92</b>	<b>12.22</b>	<b>16.47</b>

Alle aufgeführten Preise sind in Schweizer Franken (CHF) und exkl. MWST

## Allgemeine Bestimmungen

### Grundlagen

Rechtliche Grundlagen bildet die aktuelle Gesetzgebung, speziell das Stromversorgungsgesetz, das Energiegesetz mit seinen jeweiligen Verordnungen, die allgemein anerkannten Normen und Brancheneempfehlungen (u.a. VSE-Branchendokumente), die Werkvorschriften (V2015) sowie das EW-Reglement der Gemeinde Raperswil vom 03.04.2002.

### Allgemeine Erläuterungen

Grundpreis: Je Endkunde wird ein Zähler montiert. Für jeden Zähler wird ein Grundpreis (Fr./Mt.) in Rechnung gestellt. Bei einem Kunden- (Mieter-)wechsel wird der ganze Grundpreis des laufenden Monats dem wegziehenden Kunden in Rechnung gestellt.

Messkosten: Die Messkosten (System- & Zählerkosten) sowie die allfälligen Kommunikationskosten werden gemäss Stromversorgungsverordnung (StromVV, Art. 8, Abs. 5) den verursachenden Endkunden (Kunde mit freiem Netzzugang und Stromproduzenten grösser 30 kW) verrechnet. Stellt der Endkunde / Produzent dem Netzbetreiber eine fixe öffentliche IP-Adresse sowie die zugehörigen Installationen und Firewall-Einstellungen zur Verfügung, entfallen die Kommunikationskosten auf Seiten des Netzbetreibers.

**WIRD AB 01.01.2018 NICHT MEHR ANGEWENDET!**

### Tarifzeiten

Hochtarif:	Mo. bis Fr.:	07.00 bis 20.00 Uhr
	Sa.	07.00 bis 13.00 Uhr
Niedertarif:	übrige Zeiten	

### Energieprodukte

Standard: Das Standardprodukt besteht aus 100% erneuerbarer Energie.

### Tarifgruppen

Temporär: Die Tarifgruppe «Temporär» gilt für alle Endkunden mit einem zeitlich begrenzten Niederspannungsanschluss (bis 1 kV). Dies betrifft vor allem Baustromanschlüsse, Festanschlüsse, etc. Sämtliche anfallenden Kosten gehen zu Lasten des Kunden. Ohne Messeinrichtung kann für max. 2 Tage ein Netzanschluss betrieben werden. Die Kosten belaufen sich auf Pauschal Fr. 15.00/kW und Tag.

Grundpreis: Die Tarifgruppe «Grundpreis» gilt für alle Endkunden mit einem Niederspannungsanschluss (bis 1 kV). Bei Neubauten wird grundsätzlich der Doppeltarif (HT/NT) angewendet. Auf Antrag des Endkunden stellt der Netzbetreiber auf Doppeltarif (HT/NT) um. Die Kosten gehen zu Lasten des Endkunden. Der Netzbetreiber ist jederzeit berechtigt, auf eigenen Kosten bei einem Endkunden die Umstellung auf Doppeltarif (HT/NT) durchzuführen.

### Eigenverbrauchsgemeinschaft (EVG) – nach EnG, Art. 17

Sind am Ort der Produktion mehrere Grundeigentümerinnen und Grundeigentümer, Endverbraucherinnen und Endverbraucher, so können sie sich zum gemeinsamen Eigenverbrauch zusammenschliessen, sofern die gesamte Produktionsleistung im Verhältnis zu Anschlussleistung am Messpunkt (EnG, Art. 18 Abs. 1) erheblich (mind. 10%) ist. Dazu treffen sie mit dem Anlagenbetreiber und unter sich eine Vereinbarung.

Nach dem Zusammenschluss verfügen die Endverbraucherinnen und die Endverbraucher gegenüber dem Netzbetreiber gemeinsam über einen einzigen Messpunkt wie eine Endverbraucherin oder ein Endverbraucher (EnG, Art. 18). Sie sind gemeinsam, auch in Bezug auf die Messeinrichtung, die Messung oder den Anspruch auf Netzzugang nach den Artikeln 6 und 13 StromVG wie eine einzige Endverbraucherin oder ein einziger Endverbraucher zu behandeln.

Dem Gesuch ist u.a. der EVG-Verantwortliche, die Rechnungs-

adresse, die EVG-Teilnehmer sowie das gemeinsame Energieprodukt (z.B. Standard - light) beizulegen. Änderungen oder Anpassungen an einer bestehenden EVG sind dem Netzbetreiber ebenfalls mit einer Frist von 3 Monaten mitzuteilen. Sämtliche anfallenden Kosten mit Änderungen an einer EVG gehen zu Lasten der Grundeigentümerin oder Grundeigentümer.

Ein Austritt aus dem Zusammenschluss (EnG, Art. 17 Abs. 3) ist für Mieterinnen und Mieter und Pächterinnen und Pächter dann möglich, wenn die Grundeigentümerin oder der Grundeigentümer die angemessene Versorgung mit Elektrizität nicht gewährleisten kann.

### Stromspeicher mit Stromproduktion

Stromspeicher sind so anzuschliessen und zu betreiben, dass diese nicht aus dem Verteilnetz aufgeladen werden können. Der Anlagenbetreiber hat dies dem Netzbetreiber schriftlich zu bestätigen und technisch zu dokumentieren. Der Netzbetreiber ist berechtigt Stichproben der Installation und Einrichtung des Stromspeichers durchzuführen.

Können Stromspeicher sowohl aus dem Verteilnetz beziehen als auch diese abgeben oder der Anlagenbetreiber keine schriftliche Bestätigung und nicht ausreichende technische Dokumentationen dem Netzbetreiber einreichen, verweigert der Netzbetreiber die Beglaubigung der Anlagendaten sowie die Erfassung der Produktionsdaten im schweizerischen Herkunftsnachweissystem, entfällt das Anrecht auf Vergütung des allfälligen ökologischen Mehrwertes auf die Überschussenergie.

Alternativ können in Absprache mit dem Netzbetreiber intelligente Messegeräte montiert werden, welche sämtliche Energieflüsse an der Stromproduktionsanlage, am Stromspeicher und an der Verbrauchsstätte erfassen. Somit kann rechnerisch die Überschussenergie aus der Stromerzeugungsanlage inkl. allfälliger Zwischenspeicherung im Stromspeicher ermittelt werden. Sämtliche Kosten gehen zu Lasten des Betreibers des Stromspeichers.

### Ökologischer Mehrwert aus Sonnenenergie

Das Elektrizitätswerk nimmt den ökologischen Mehrwert aus der Überschussenergie von Photovoltaikanlagen mit einem min. Anschlusswert von 3.60 kW bis zu einem max. Anschlusswert von 30 kWp ab. Die Abnahme der Überschussenergie bedeutet, dass die Stromerzeugungsanlage zwingend nach dem Eigenverbrauchsprinzip angeschlossen werden muss. Zwischen dem Elektrizitätswerk und dem Stromproduzenten bzw. Eigenverbrauchsgemeinschaft ist ein schriftlicher Vertrag obligatorisch. Der Stromproduzent verpflichtet sich, die Produktionsanlage im nationalen Herkunftsnachweissystem (HKN) auf seine Kosten registrieren zu lassen.

### Steuerung zur Netzstabilität

Zur Sicherstellung der Netzstabilität verlangt der Netzbetreiber bei Wärmepumpen inkl. Zusatzheizungen, Warmwasserspeicher und Elektrospeicherheizungen ab 2.00 kW Anschlusswert eine intelligente Steuereinrichtung. Bei Wärmepumpen wird während 24h max. für 4h unterbrochen, wobei die einzelne Sperrung max. 2h dauert. Die Freigabe der Warmwasserspeicher und Elektrospeicherheizungen richtet sich nach der Netzlast. Zum Vorteil des Endkunden erfolgt die Freigabe in der Regel zu den Niedertarifzeiten.

Endkunden, welche zum Eigenbedarf eine Stromerzeugungsanlage betreiben sowie Eigenverbrauchsgemeinschaften (EVG), erhalten nach schriftlicher Anmeldung beim Netzbetreiber die Freigabe die zuvor genannten Verbraucher uneingeschränkt (24h/7T) zu benutzen. Allfällige Kosten für die Umrüstung gehen zu Lasten des Gesuchstellers.

Für die Sicherstellung der Versorgungssicherheit bei allfälligen Netzengpässen, ist der Netzbetreiber berechtigt, Ladestationen für Elektrofahrzeuge mit einem Anschlusswert grösser 15 kW unmittelbar und ohne vorherige Ankündigung für die Dauer des Netzengpasses auf eine max. Bezugsleistung von 15 kW zu reduzieren oder bei Bedarf vollständig vom Netz zu trennen.

Hierfür verlangt der Netzbetreiber die Installation der notwendigen technischen Ausrüstung. Die Kosten gehen zu Lasten des Endkunden bzw. Betreiber der Ladestation.

### **Bauanschluss**

Der Bauanschluss dauert grundsätzlich so lange bis die Fertigstellungsanzeige dem Netzbetreiber schriftlich eingereicht wurde.

Die Messung gemäss Tarifgruppe «Temporär» dauert so lange, bis die definitive Anschlussleitung am Standort des definitiven Anschlussstromunterbrechers (Hauptsicherung) erstellt ist, sowie der definitive Elektrozähler montiert ist.

Ab diesem Zeitpunkt und bis dem Netzbetreiber die Fertigstellungsanzeige schriftlich eingereicht wurde, wird dem Endkunden der Tarif «Grundpreis-Einfachtarif» im Hochtarif inkl. Grundgebühr in Rechnung gestellt.

Sobald dem Netzbetreiber die vollständige Fertigstellungsanzeige schriftlich vorliegt, veranlasst der Netzbetreiber die Umstellung auf Hoch-/Niedertarif mit der definitiven Tarifgruppenzuordnung. Der Netzbetreiber behält sich eine Frist von bis zu 3 Arbeitstagen für die Umstellung vor.

### **Leerstehende Wohnungen & Gewerbebetriebe**

Der Eigenverbrauch in leerstehenden Wohnungen und Gewerbebetrieben etc. wird dem Liegenschaftseigentümer belastet. Für leerstehende Räume (ohne Stromverbrauch) wird, sofern ein Zähler montiert ist, der Grundpreis pro Monat berechnet. Demontage- und Montagekosten für Zähler gehen zu Lasten der Grundeigentümer.

### **Unterzähler**

Für Einzel-, Dach- und Mietzimmer sowie für Garagen, Nebengebäude, Ställe, Scheunen etc. werden in der Regel keine separaten Zähler abgegeben. Der Anschluss hat an die Messeinrichtung der betreffenden Endkunden zu erfolgen. Unterzähler, welche im Einverständnis mit dem Werk vom Endkunden auf eigene Kosten installiert werden und in dessen Eigentum stehen, sind als solche zu kennzeichnen. Aus dem vom Unterzähler registrierten Energieverbrauch darf für den Erstkunden kein Gewinn entstehen.

### **Stromablesung**

Das Werk legt den Ablesetermin fest, jedoch mindestens einmal pro Kalenderjahr. Bei mehrmonatigen Ablesungen können Akontozahlungen verlangt werden.

### **Rechnungsstellung / Zahlungsverzug**

Die Zahlungsfrist beträgt 30 Tage nach Rechnungsdatum. Der Rechnungsbetrag ist rein netto zahlbar. Skontoabzüge sind nicht zulässig und werden nachbelastet. Bei unpünktlichen Zahlungen werden Fr. 10.-- für die 1. Mahnung und Fr. 20.-- für die 2. Mahnung erhoben. Der Verzugszins bei verspäteter Zahlung entspricht dem vom Regierungsrat des Kantons Thurgau jährlich festgelegten Zinssatz. Nach erfolgloser 2. Mahnung ist das Werk berechtigt, auf Kosten des säumigen Kunden einen Münzzähler zu montieren (inkl. Verrechnung einer Grundgebühr pro Monat sowie dessen Unterhalt), Vorauszahlungen zu verlangen oder die Energielieferung einzustellen. Bei unterlassenen Zahlungen von beanspruchten Dienstleistungen, ist das Werk berechtigt, nach erfolgloser 2. Mahnung die Betreibung auf Kosten des säumigen Kunden zu veranlassen.

### **Ausnahmeregelungen**

In begründeten Sonderfällen ist der Gemeinderat berechtigt, Ausnahmeregelungen zu verfügen oder zu bewilligen.

### **Preisangaben, Mehrwertsteuer**

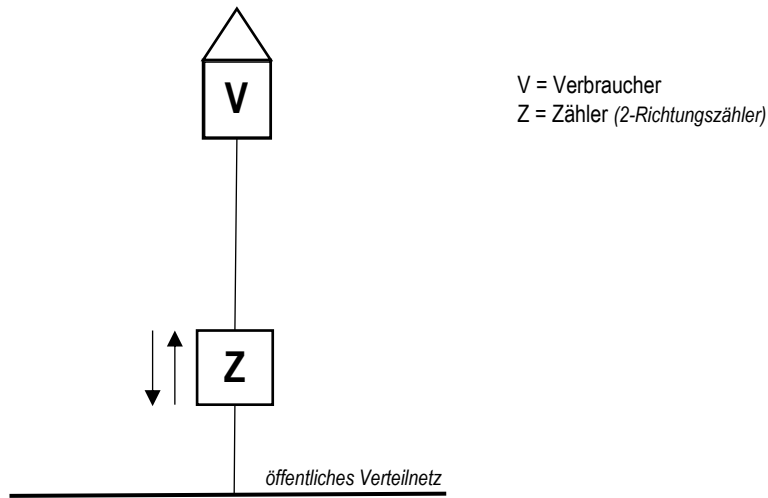
Alle aufgeführten Preise sind in Schweizer Franken (CHF) und exkl. MWST.

### **Festlegung, Anpassungen & Aufhebung bisheriger Bestimmungen & Preise**

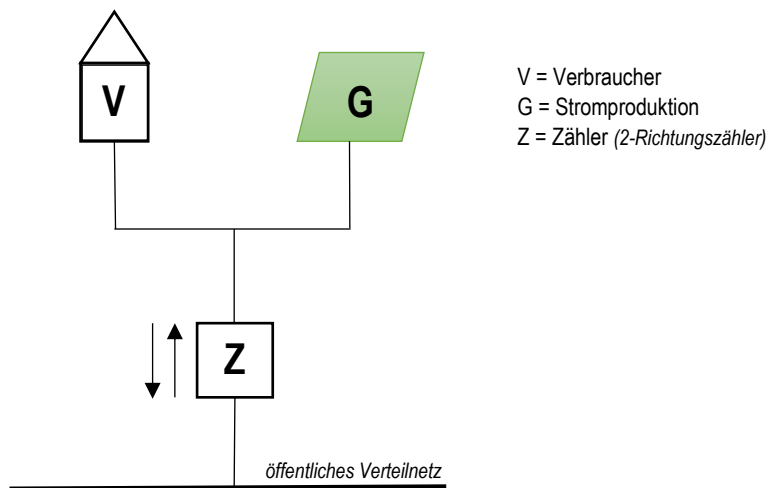
Die Preise und Bestimmungen werden durch den Gemeinderat festgelegt und beschlossen. Die hier umschriebenen Bestimmungen und Preise ersetzen sämtliche bisher gültigen Bestimmungen und Preise.

**Prinzipschema von möglichen Messkonzepten**

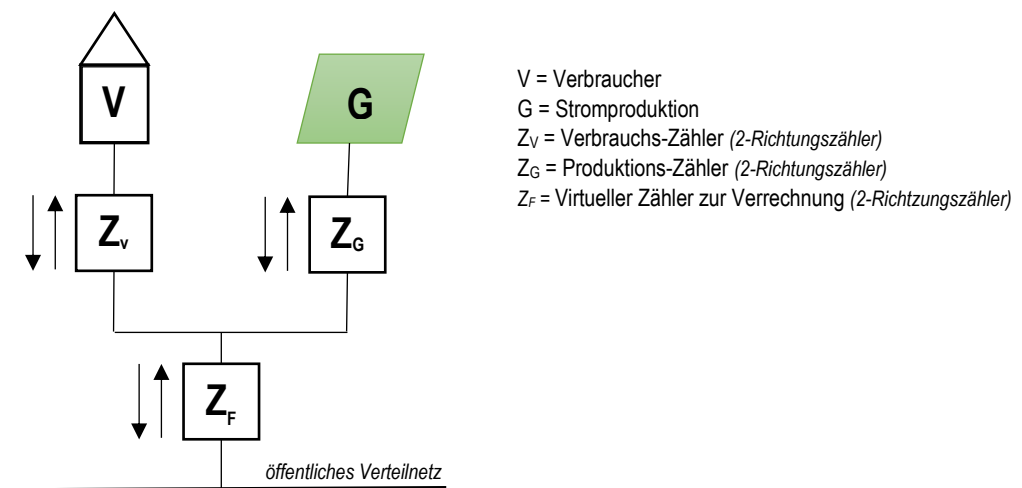
**Beispiel 1 Standardmessung**



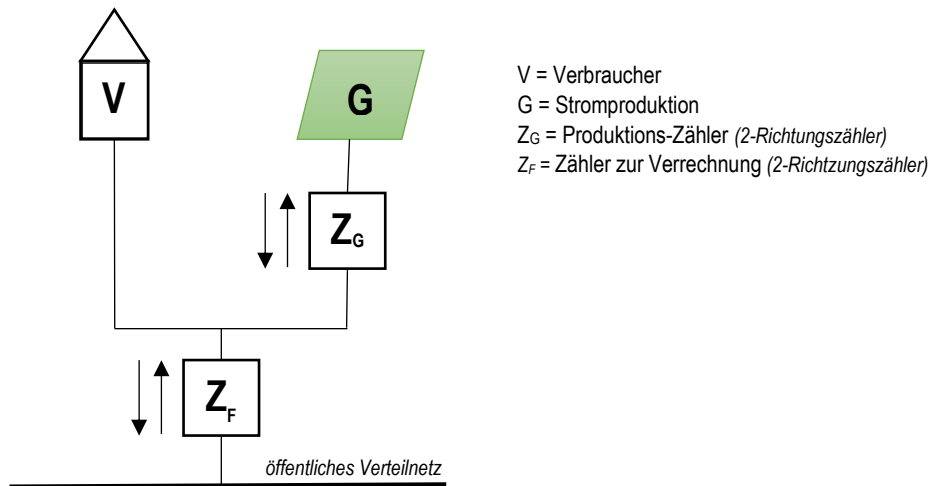
**Beispiel 2 Messung nach Eigenverbrauchsprinzip - Stromerzeugungsanlage bis max. 30 kVA**



**Beispiel 3 Messung nach Eigenverbrauchsprinzip - Stromerzeugungsanlage über 30 kVA → Parallel**



**Beispiel 4** Messung nach Eigenverbrauchsprinzip - Stromezeugungsanlage über 30 kVA → Reihe



**Beispiel 5** Messung nach Eigenverbrauchsprinzip - mit Stromspeicher → aufladbar aus dem Verteilnetz

